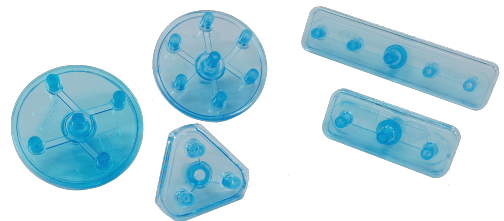


注射筒・針用アダプター

MESORAM[®] injection plate

[メソラム・インジェクションプレート]

様々な注入を簡便にスピーディにする
多針式注入用アダプター



MESORAM Injection Plate [メソラム・インジェクションプレート]

局所麻酔や注入治療など、注入をより簡便にし、
時間短縮を実現します。



使用イメージ

仕様

材 質	AS樹脂
医療機器製造 販売届出番号	13B1X00095000201
製 造 元	リモス社(イタリア)
製 造 販 売 元	株式会社ジェイメック
販 売 名	メソラム・インジェクションプレート

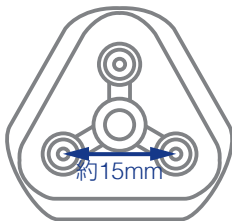
MESORAM Injection Plate の特長

用途や部位に合わせて
様々なバリエーションの中から選べます。

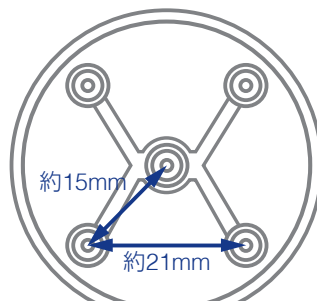
透明かつ軽量で、治療効率を高めます。

注射薬を含む注射器や延長チューブ等に
簡単に接続できます。

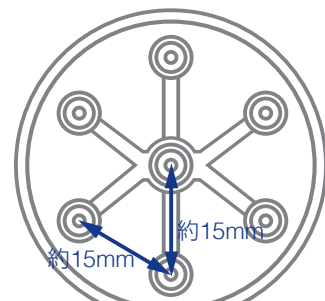
滅菌済みです。



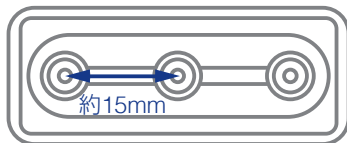
円形3本
28×31mm



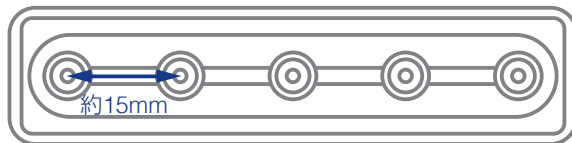
円形5本
φ41mm



円形7本
φ41mm



長方形3本
45×18mm



長方形5本
75×18mm

商品の仕様、外観および価格は改良のため、予告なしに変更することがありますのでご了承ください。

JMEC 株式会社ジェイメック
FOR THE PATIENTS' SMILE

東京本社 〒113-0034 東京都文京区湯島3-31-3 湯島東宝ビル
TEL.03-5688-1803 FAX.03-5688-1805
札幌営業所 TEL.011-748-4311 FAX.011-748-4312
名古屋営業所 TEL.052-979-5661 FAX.052-979-5662
大阪営業所 TEL.06-6388-1866 FAX.06-6388-1151
九州営業所 TEL.0957-35-8300 FAX.0957-35-8301
九州製造所 TEL.0957-35-8300 FAX.0957-35-8301

<https://www.jmec.co.jp>